

地震対策 × 簡単

Earth Quake Strenght & easy

手軽に
耐震

OA機器・家電を守る!
地震による転倒を防止!!



電子レンジ

※写真は2セット(バックル8個)使用しています。



モニター

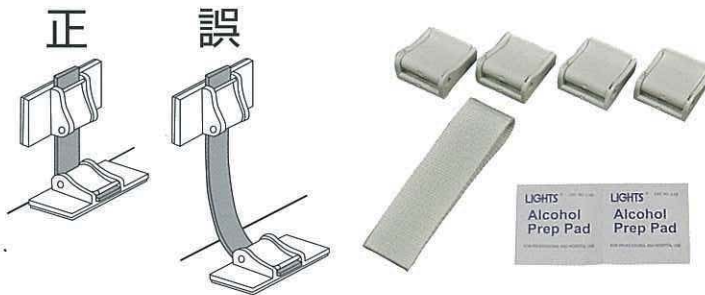
※写真は2セット(バックル8個)使用しています。

パソコン

※写真は2セット(バックル8個)使用しています。

●取付方法

- 1.机・テーブル等の上に設置する箇所を決めます。
- 2.バックルの取付位置は、平らな場所を選び、接着面積を十分に活かしてください。バックルは、お互いにできるだけ近い距離が効果的です。
- 3.バックルの取り付けは、備え付けのアルコールパッドで接着場所をきれいに拭き取り、乾燥したら接着面のセパレーターを剥がして貼ります。この時ドライヤー等で加湿し十分に押圧してください。
- 4.ベルトは、相互のバックルで強く張ります。余分なベルトは切り取りますが、切り口のほつれはマッチ等の炎を近づけて縮めてください。ベルトは、5~10mm程度の残寸があった方が便利です。



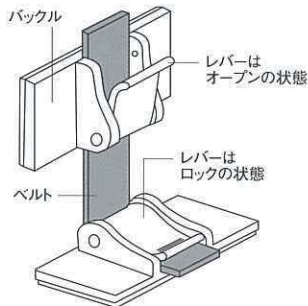
サイズ

S

モニター等に
耐荷重 約 **32kg**

セット内容

- ・小型バックル:4個 (35mm×32mm)
- ・ベルト200:2個 (25mm×200mm)
- ・アルコールパッド:2個



サイズ

M

パソコン等に
耐荷重 約 **64kg**

セット内容

- ・大型バックル:4個 (35mm×64mm)
- ・ベルト300:2個 (25mm×300mm)
- ・アルコールパッド:2個

耐用年数:約8年 ※使用状況や環境により変わる場合があります。



製造物責任法(PL法)に対応した製品です。

●材質表示

バックル:変性ポリフェニレンオキサイド(難燃性/UL94V-0)
ベルト:ナイロン100%袋とじ織(防炎加工)
アルコールパッド:70%イソプロパノール

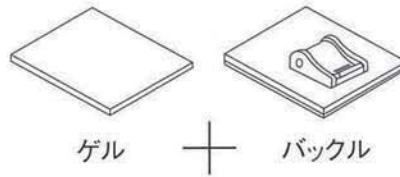
●MADE IN JAPAN

地震対策ストラップ

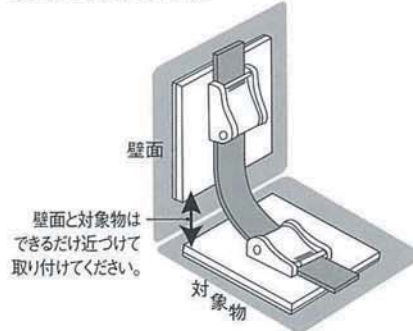
e-fix イーフィックス

どんな壁にも密着する!

強力粘着 ゲル付バックル



●取り付け方の例



セット内容


- ・ゲル付バックル:4個 (72mm×67mm×17mm)
- ・ベルト600:2個 (25mm×600mm)
- ・アルコールパッド:2個
- ・補助シート:2枚

●取付方法

1. 壁面や家具の取り付け場所に付着しているホコリや水分、油分などの汚れを、付属のアルコールパッドで拭き取ってください。汚れていると粘着効果が落ちることがあります。
2. 取り付け位置を決めてセパレーターをはがし、上から強く押し付けてください。2つのバックルを近づけて固定する方が強度が高まります。
3. ベルトは、相互のバックルで堅く張ります。余分なベルトは切り取りますが、切り口のほつれはマッチ等の炎を近づけて縮めてください。ベルトは、5~10mm程度の残寸があった方が便利です。
4. 壁材によっては補助シートを貼り、その上にバックルを取り付けると効果的です。

阪神淡路大震災 (震度6強) の耐震実験に耐えた!!



発売元  株式会社 ティーエフサービス

本社 〒955-0045 新潟県三条市一ノ門1-12-2
TEL (0256)36-5235 FAX (0256)36-5236
首都圏営業所 〒340-0041 埼玉県草加市松原5-4-3
TEL (048)953-9855 FAX (048)953-9844
URL : <http://www.tf-service.jp>

取扱店 株式会社 ジエイエスキューブ

〒135-0062
東京都江東区東雲1-7-1 2KDX豊洲グランスクエア5F
TEL:03-5859-0453 FAX:03-6219-1302
<https://www.j-scube.com/>