



Model
PAU-02D

いつもの台車が電動アシスト付きに

- 普段通りの押し引きでモーターが自動アシスト
- 着脱式で簡単に台車と連結・切り離しが可能
- バッテリーも着脱式。複数バッテリーで連続利用ができます

連結事例

Connect

運搬対象に連結アタッチメントを取り付けることにより、パワーアシストユニットを連結できます。同時に複数台を運ぶための、専用ゲージの開発も承ります。

連結アタッチメント

6輪カート用運搬ゲージ

かご台車用運搬ゲージ

現場で使用している台車



シンプルな操作性。ハンドルを握って押し引きすることでアシストがかかります。
前進・後退の切り替えや、走行速度の調整は自動で制御されます。



カスタムパーツ

Custom parts

パワーアシスト本体に様々なカスタマイズが可能です

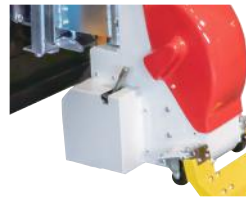
メロディーボックス



スプロケットカバー



電磁ブレーキ



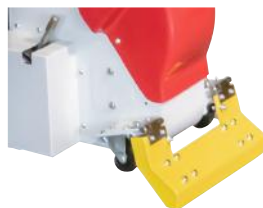
ホワイトカスター



バッテリー固定ハンドル



足踏み防止ガード



楕円ハンドル



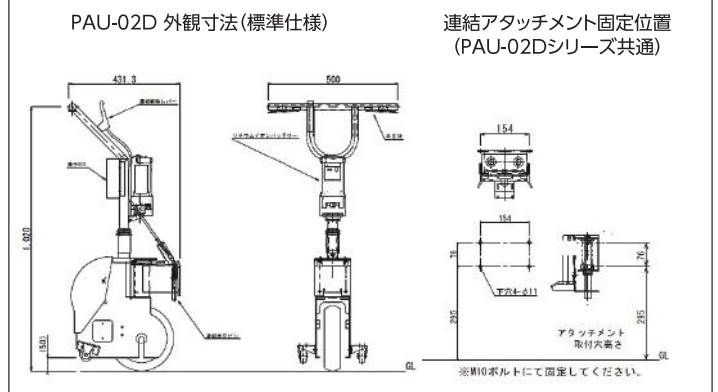
その他・詳細は
お問い合わせください

製品仕様

製品形式	PAU-02D	
ユニットタイプ	台車着脱式ユニット	
最大牽引重量	1,000kg	
本体重量	34kg	
アシスト速度	0~3.5km/h	
ハンドル	地上高	1,020mm
	全幅	500mm
全長(標準)	550mm	
制御方式	トルク検出 人力比例アシスト	
ブレーキ方式	回生ブレーキ	
充電方法	AC100V バッテリー着脱式充電	
オールステンレス製品	可能	

・その他最大牽引重量、1,500kg、2,000kg、3,500kgの機種がございます。
・台車の連結アタッチメント反対側の車輪は固定輪である必要があります。

参考図面



※仕様および外観は予告なく変更することがあります。

株式会社 ジェイエスキューブ

〒135-0062
東京都江東区東雲1-7-12 KDX豊洲グランスクエア5F
TEL. 0570-077-112
<https://www.j-scube.com/>

■お問い合わせは下記まで