

500kg積載のかご台車を、軽々安全に移動可能です



アシストタイプ

Type A

自動



アシストハンドルの押し/引きに合わせ、自動で電動モーターが加減速をアシストします。

Type M

手動



センサーグリップの押し/引きに合わせ、移動速度、前・後進の電動アシストを作業者が制御します。

01 視野が確保され、安全性が大きく向上

かご台車を牽引運搬することにより作業者の前方視界が確保でき、衝突や落下を防止。また、方向制御もハンドル化される事により、コントロール性も向上されます。



02 作業者の体を守る運搬スタイル

かご台車との間にアシストカートを介しますので、かご台車のキャスターに足を挟まれたり、万が一の荷崩れから作業者が巻きこまれるリスクを削減します。



03 滑り落ちを防止する独自ロック機構

独自のロック機構により、荷台からのかご台車滑り落ちを防止します。かご台車と連結時は自動、分離時は手動でロックを下げて運用します。



04 奥行1,100mmのかご台車にも対応

ストッパー位置を伸ばすことにより、最大で奥行1,100mmのかご台車に対応。キャスターは自在・固定の組み合わせどちらでも可能です。



05 電動アシスト付き台車としても利用できます

テーブルに直接荷物を載せて、アシスト付き運搬も可能です。操作性や安全性はかご台車運搬と変わらずにご利用いただけます。



06 縞鋼板製の床にも対応

貨物エレベーター等の床に使われる縞鋼板の床も、安定して運搬走行可能です。



07 ボトムアジャスター標準付属

荷台を下げるときに、必要以上に下がらなくする「ボトムアジャスター」が標準で付属されます。床下高さが200mm前後のかご台車に有効です。

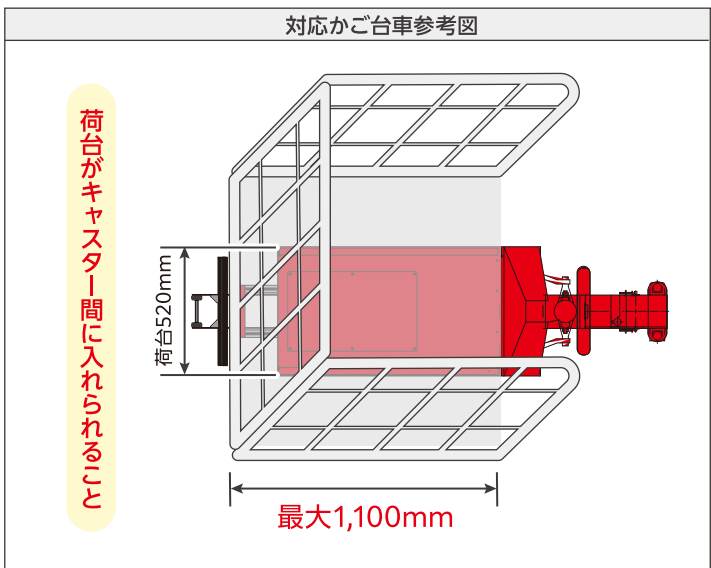


08 メロディーボックス付属

接触事故を防ぐために、走行中メロディーや警告音を鳴らし、注意を促せます。ダイヤル操作で警告音”あり””なし”を簡単に設定可能です。



製品仕様	
最大運搬重量	1,000kg
稼働時間	バッテリー1個あたり連続走行40分(1,000kg積載状態) ※惰性走行中は、モーターからバッテリーに充電がなされますので、実時間は変化します。 バッテリー着脱式 充電時間2~3時間
バッテリー・充電	着脱式バッテリー・充電用ACアダプタ付属(100V)
負荷時アシスト速度	0~2.5km/h(無段階)
機器サイズ(幅×奥行)	最小:520×1,567mm 最大:520×1,913mm
荷台サイズ(幅×奥行)	最小:520×910mm 最大:520×1,100mm
荷台昇降高さ	130~245 mm
付属品	バッテリー×1、専用充電器×1、ボトムアジャスター
オプション	予備バッテリー、専用充電器、予備バッテリーホルダー
対応かご台車の目安【老朽化・破損しているかご台車にはご利用いただけません】	
アシストカート差込側のかご台車幅	700mm以上推奨 ※キャスター間の幅が650mm以上を推奨(最低550mm)
差込側の奥行	最大1,100mm



※仕様および外観は予告なく変更することがあります。

TOPPANFORMS GROUP

株式会社 ジェイエスキューブ

〒135-0062

東京都江東区東雲1-7-12 KDX豊洲グランスクエア5F

TEL.03-5859-0453

<https://www.j-scube.com/>

■お問い合わせは下記まで